

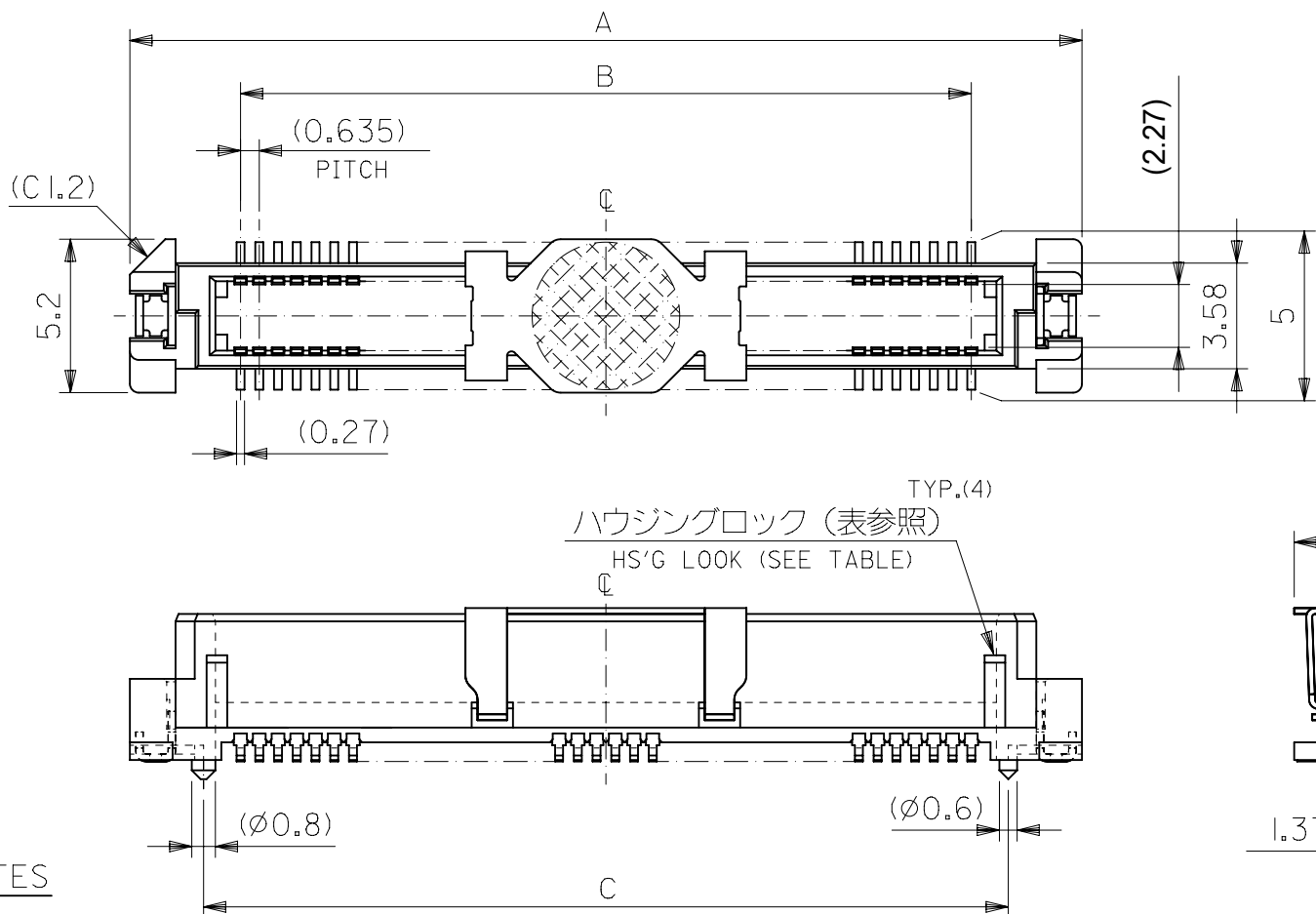
Click to view price, real time Inventory,
Delivery & Lifecycle Information ;

0550910274

Molex

20 Position Connector Plug, Outer Shroud Contacts Surface
Mount Gold

Any questions, please feel free to contact us.
info@kaimte.com



注)
NOTES

1. 材質

MATERIAL

ハウジング : ガラス入りLCP、黒色、UL94V-0
HOUSING: LIQUID CRYSTAL POLYMER (LCP), GLASS FILLED, BLACK, UL94V-0

ターミナル : 銅合金 (t=0.2)

TERMINAL: COPPER ALLOY

吸着カバー : ステンレス (t=0.2)

VACUUM COVER: STAINLESS STEEL

補強金具 : 銅合金 (t=0.25)

FITTING NAIL: COPPER ALLOY

2. メッキ仕様

PLATING

ターミナル : 接点部 : 金メッキ 0.25 マイクロメートル以上。

TERMINAL CONTACT AREA : GOLD 0.25 MICROMETER MINIMUM.

半田付け部 : 錫メッキ 1.0 マイクロメートル以上。

SOLDER TAIL AREA : TIN 1.0 MICROMETER MINIMUM.

下地メッキ : ニッケルメッキ 1.5 マイクロメートル以上。

UNDER-PLATING : NICKEL 1.5 MICROMETER MINIMUM.

補強金具 : 錫メッキ 1.0 マイクロメートル以上。

FITTING NAIL TIN 1.0 MICROMETER MINIMUM.

下地メッキ : ニッケルメッキ 1.0 マイクロメートル以上。

UNDER-PLATING: NICKEL 1.0 MICROMETER MINIMUM.

3. テールのバラツキ寸法

TAIL COPLANARITY

テール及び金具の平坦度は、0.1以下とする。

TAIL AND FITTING NAIL COPLANARITY TO BE 0.1 MAXIMUM.

4. エンボス対応済みの極数については、SD-55091-007を参照下さい。

FOR THE EMBOSSED PACKAGE PRODUCTS, SEE SD-55091-007.

5. 本製品は55091-***2の鉛フリー品である。

THIS PRODUCT IS LEAD FREE OF 55091-***2.

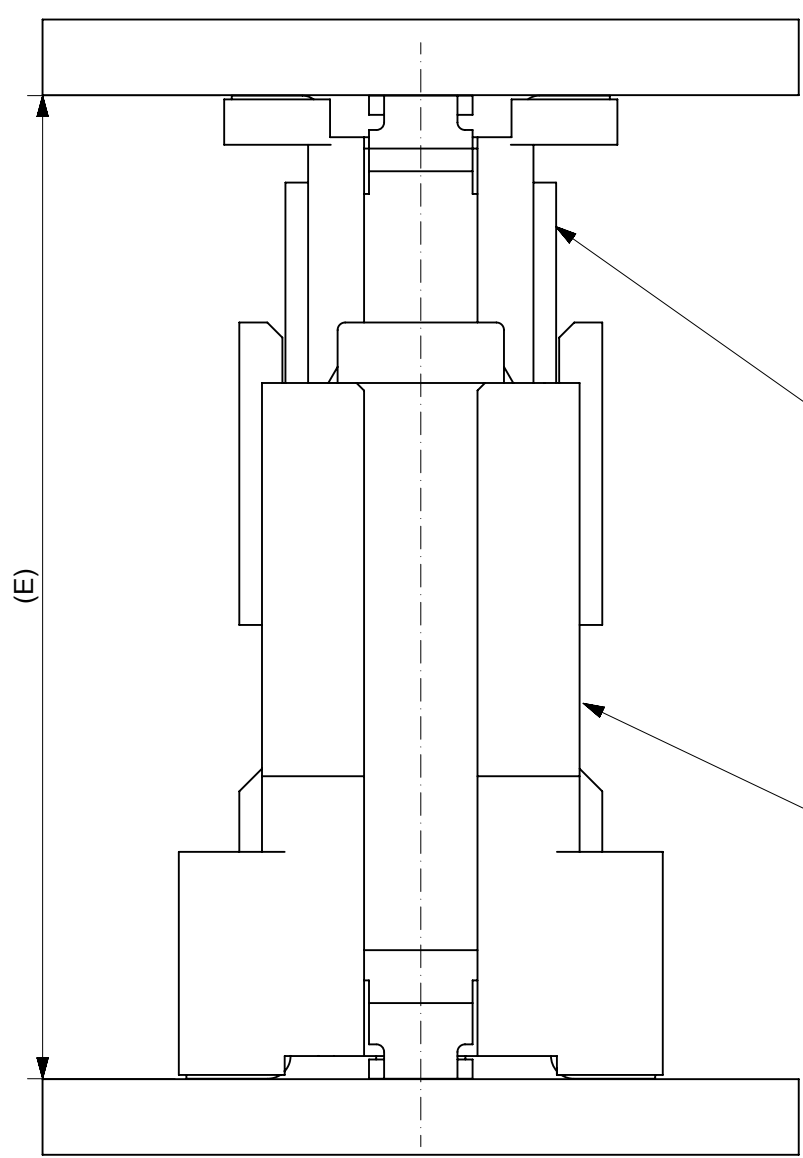
E

D

C

B

A



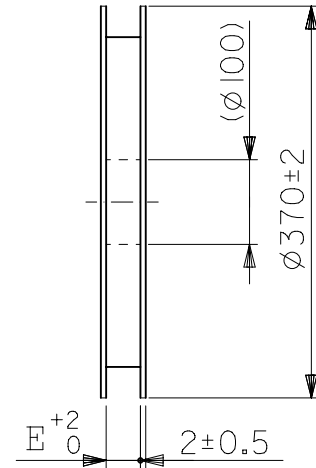
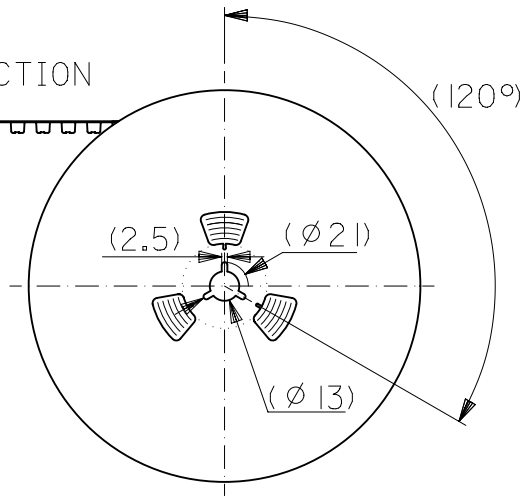
55091 series
 53625 series
 53647 series
 53649 series
 53627 series
 Plug

52885 series
 52901 series
 Receptacle

1
1
3
A

20 ~ 160CKT

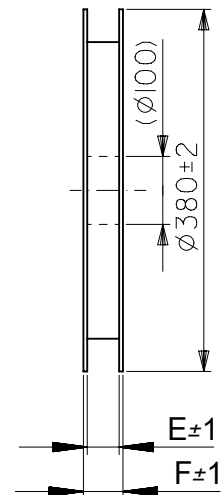
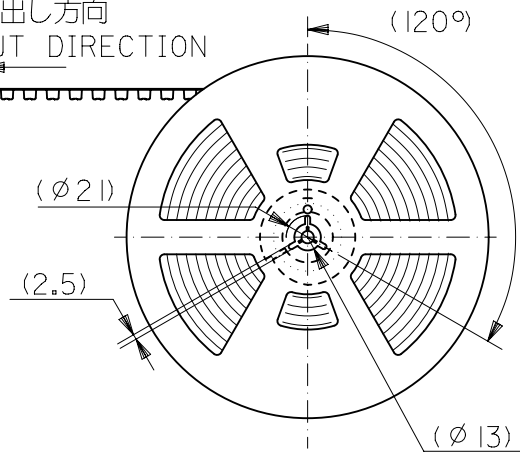
引き出し方向
PULL OUT DIRECTION



キャリアテープ幅：24mm～72mm
CARRIER TAPE WIDTH : 24mm-72mm

200CKT

引き出し方向
PULL OUT DIRECTION



キャリアテープ幅：88 mm
CARRIER TAPE WIDTH : 88 mm

引き出し方向
PULL OUT DIRECTION

Y

12±0.1

D±0.1

56巾テープ
56 WIDTH TAPE

44巾テープ
44 WIDTH TAPE

32巾テープ
32 WIDTH TAPE

24巾テープ
24 WIDTH TAPE

トップテープ
TOP TAPE

コネクタ中心
φ OF CONNECTOR

(B)

1.75±0.1

(2)

Y

φ1.5^{+0.1}

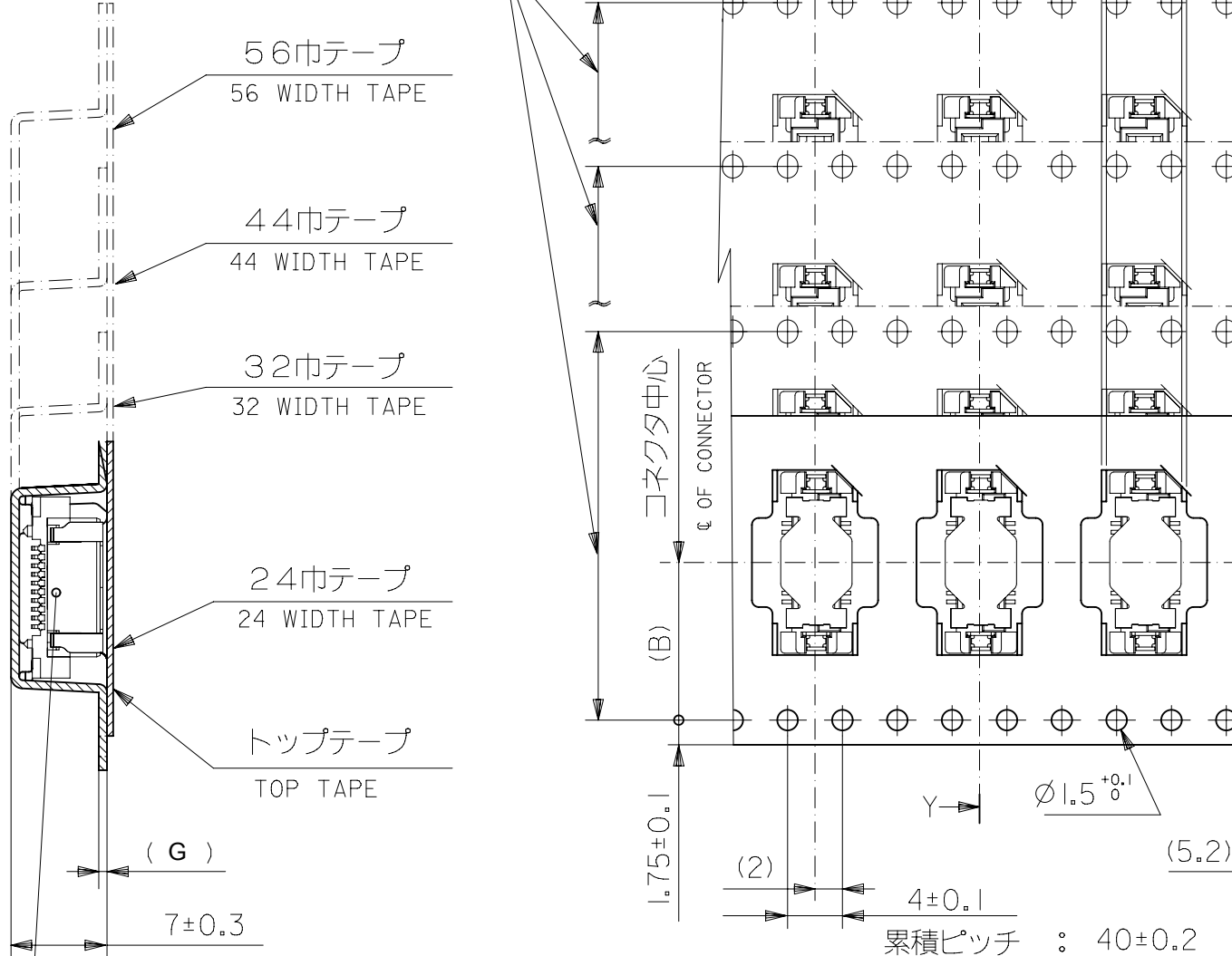
(5.2)

累積ピッチ : 40±0.2
ACCUMULATIVE
PITCH : 40±0.2

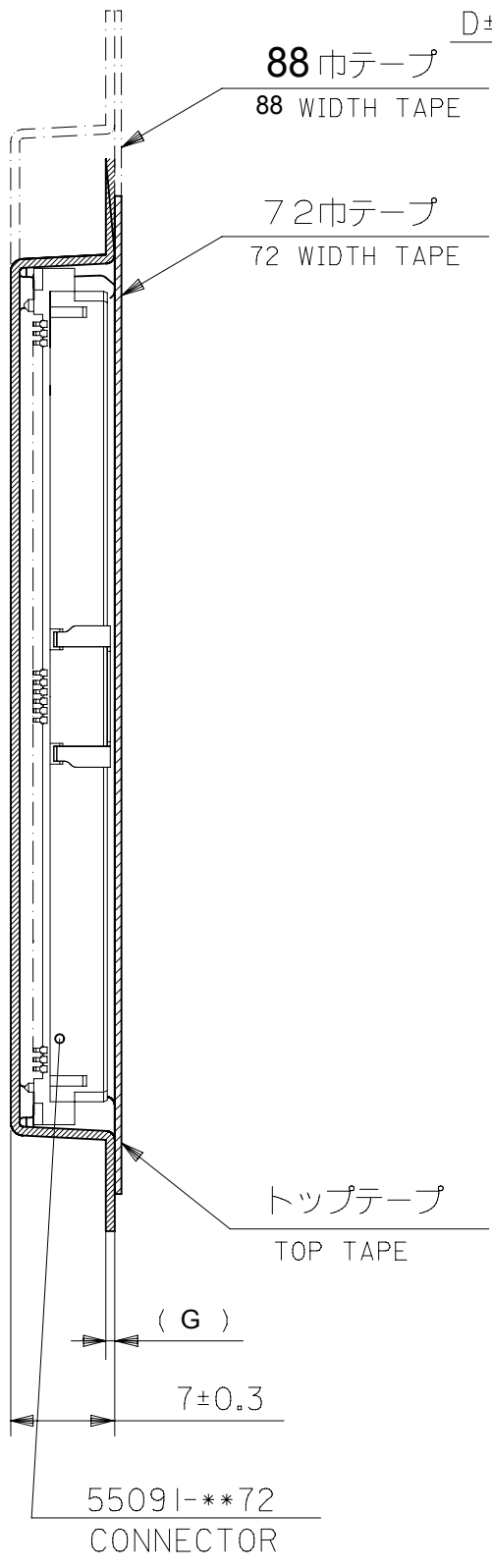
断面 Y-Y
SECTION Y-Y

55091-**-72
CONNECTOR

(G)
7±0.3



引き出し方向
PULL OUT DIRECTION



断面 Y-Y
SECTION Y-Y

