

Click to view price, real time Inventory,  
Delivery & Lifecycle Information ;

**917724-1**

**AMP / TE Connectivity**

**Headers & Wire Housings 2.5 S.D.LOCK HDR ASSY 4P H/PRO**

Any questions, please feel free to contact us.

[info@kaimte.com](mailto:info@kaimte.com)

NUMBER C-917724

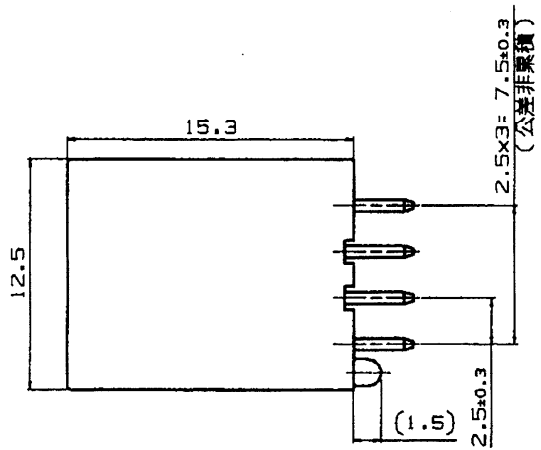
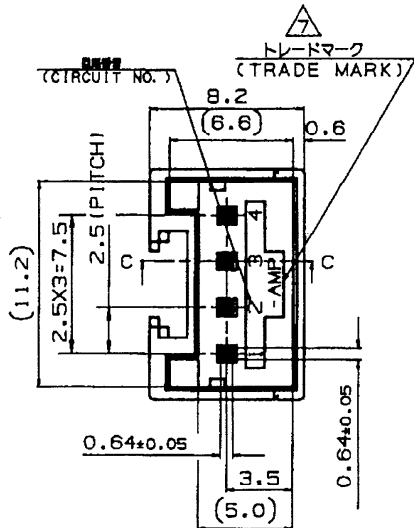
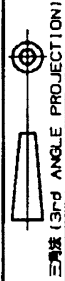


表 1

TABLE 1

部品番号 PART NO.	名称 PART NAME	材質、表面処理 MATERIAL & FINISH
①	ヘッダーハウジング HEADER HOUSING	66ナイロンガラス強化(UL94V-0) 66 NYLON GLASS FILLED CTI : UL LEVEL2, 250~399V
②	ポスト コンタクト POST CONTACT	錫めっき済銅合金 PRE TIN COPPER ALLOY

- 注 記:
- 製品規格: 108-5459
  - 適用基板厚: 1.6mm
  - 嵌合相手製品型番  
プラグハウジング: 917688  
リセコンタクト: 917683  
917684
  - キンク位置は表2参照
  - 適用基板穴寸法: FIG. 1 参照  
適用基板穴径  
パンチ加工穴: 0.9<sup>+0.1</sup>  
ドリル加工穴: 1.1<sup>±0.05</sup>  
表3参照

表 3 (TABLE 3)

トレードマーク TRADE MARK	生産場所 MANUFACTURING PLACE
-AMP 又は - OR AMP	日本 JAPAN
--AMP 又は -- OR AMP	中国 CHINA(PRC)
=AMP 又は ± OR AMP	韓国 KOREA

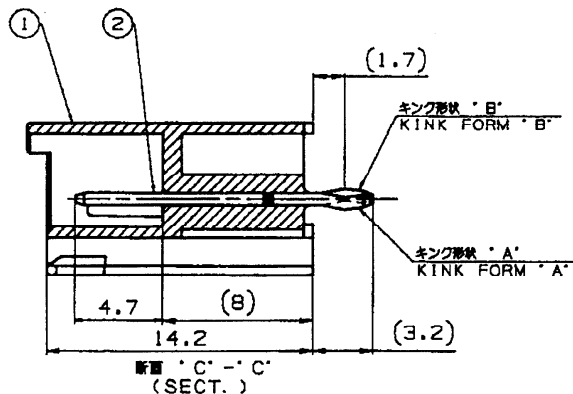


表 2  
TABLE 2

キンク形状 TYPE OF KINK FORM	回路番号 CIRCUIT NO.								
	1	2	3	4	5	6	7	8	9
	A	B	A	B	-	-	-	-	-

- NOTES:
- PRODUCT SPEC. ; 108-5459
  - APPLICABLE P.C.B THK. ; 1.6mm
  - MATING CONN. P/N  
PLUG HOUSING ; 917688  
REC. CONTACT ; 917683  
917684
  - KINKING POSITION (SEE TABLE2)
  - APPLICABLE P.C.B LAYOUT SEE FIG.1
  - APPLICABLE P.C.B HOLE DIA.  
PUNCHED HOLE; 0.9<sup>+0.1</sup>  
DRILLED HOLE; 1.1<sup>±0.05</sup>
  - SEE TABLE3

適合電線断面積 (WIRE RANGE) --- mm<sup>2</sup>(AWG)  
材料 (MATERIAL) SEE TABLE 表1参照  
DR. 31 JUL. '85 A.OISHI  
CHK. 31 JUL. '85 Y.NOGUCHI

単位: 諸 DIMENSIONS IN MM. DO NOT SCALE PRINT

PRINT DIST